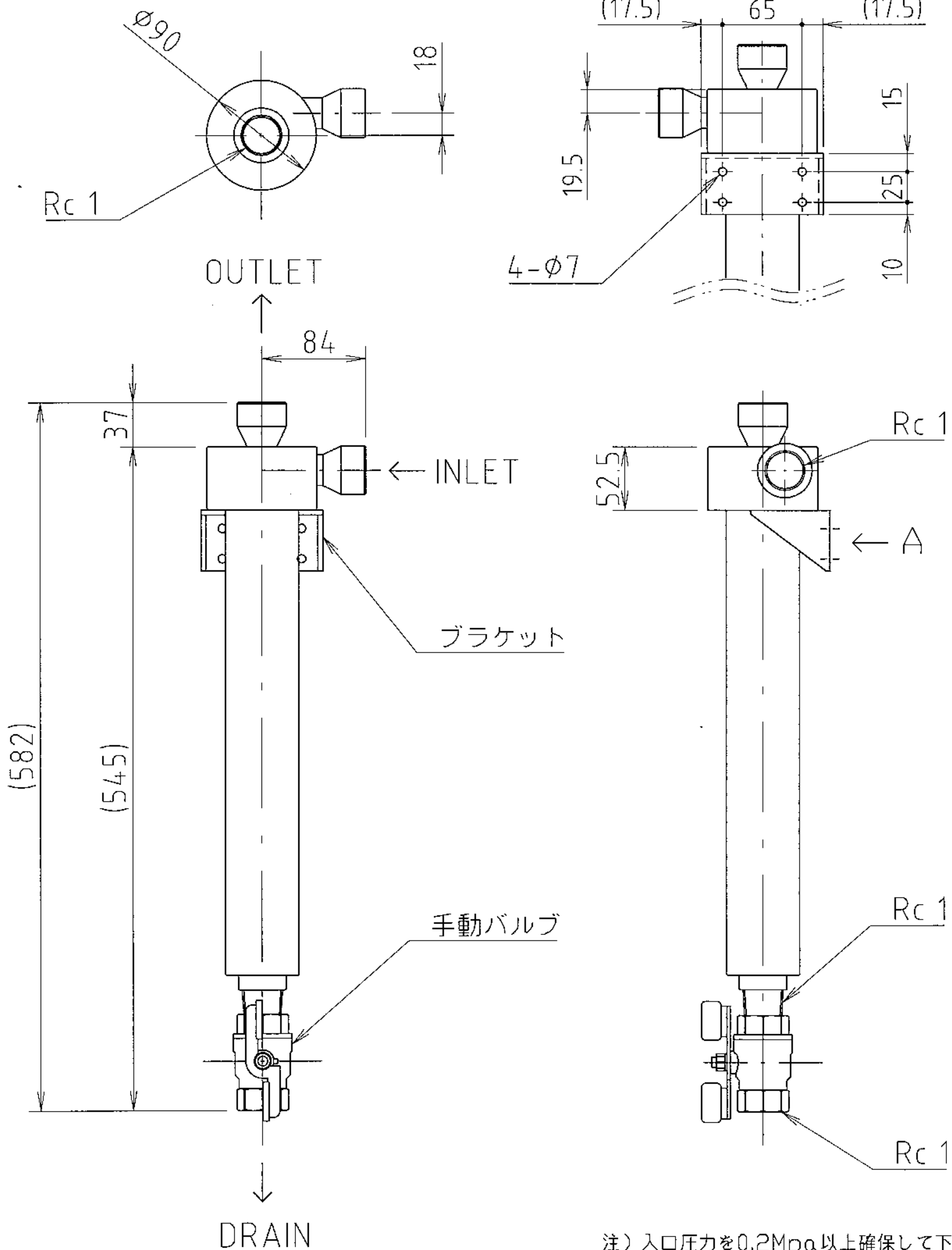


矢視 A



注) 入口圧力を0.2Mpa以上確保して下さい。

3				設計 DESIGNED		名称 NAME	KSM25 (手動バルブ)
2				検図 CHECKED		型式 MODEL	KSM25
1				承認 APPROVED		材質 MATERIAL	SUS304 (Filstarのみ)
記号	年月日	担当	変更事項	尺度 SCALE	日付 DATE	図番 DRAWNO.	Filstar外形寸法図
				—	2004 12/16		