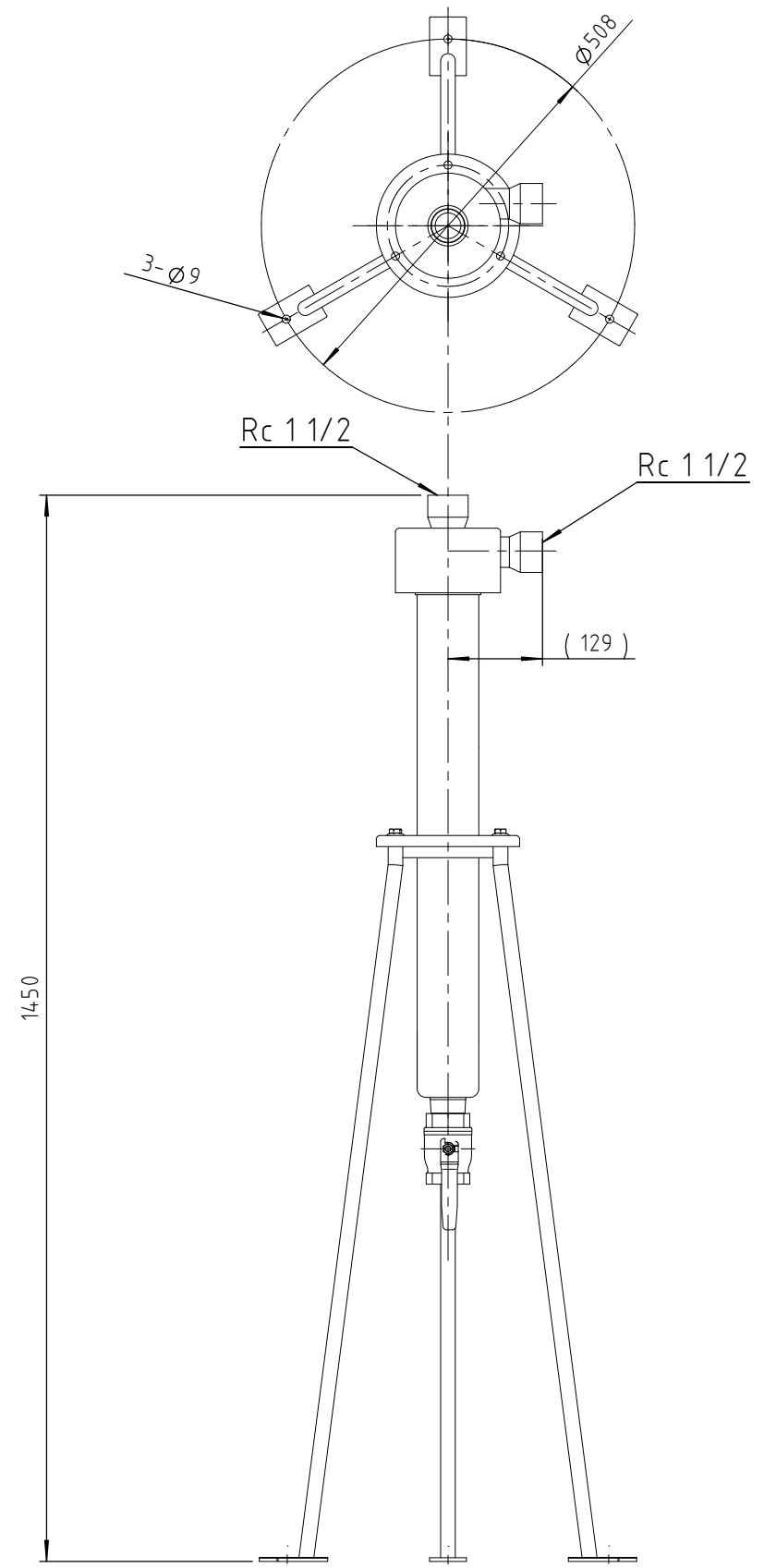
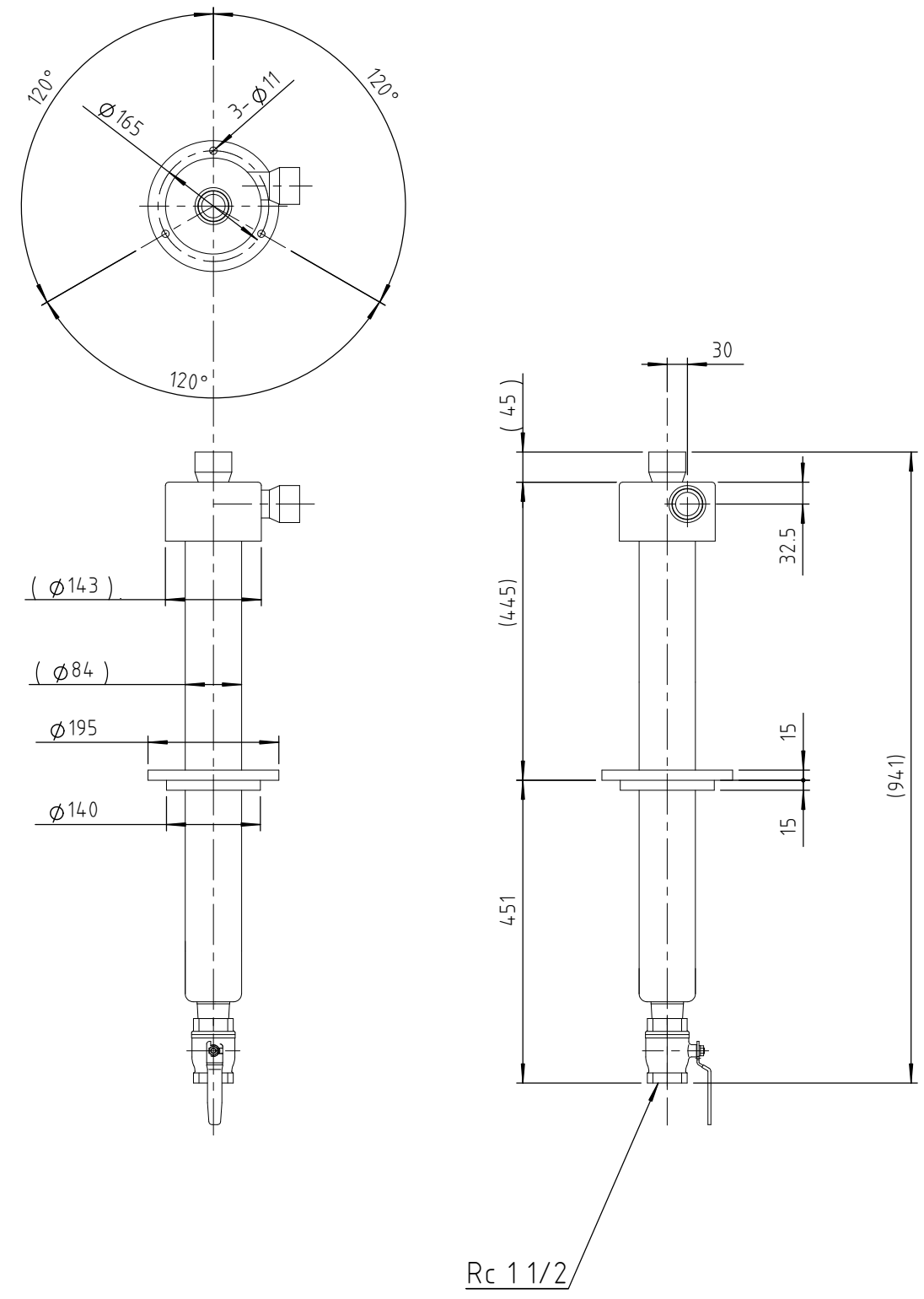


【アンカー取付位置】



【フィルスター本体（三脚無し）詳細】



4					APPROVED	CHECKED	DESIGNED	DRAWN	SCALE	NAME	KML40標準型手動ボールバルブ付		
3								R.T	UNIT	TITLE	FILSTAR KML40 外形図		
2								05.01.30	NUMBER	MODEL	KML40	GROUP	
1					<b>industria</b>					CODE No.		DWG No.	FILSTAR外形寸法図
REV No.	DATE	SIGNATURE	CHECKED	REV NOTE									