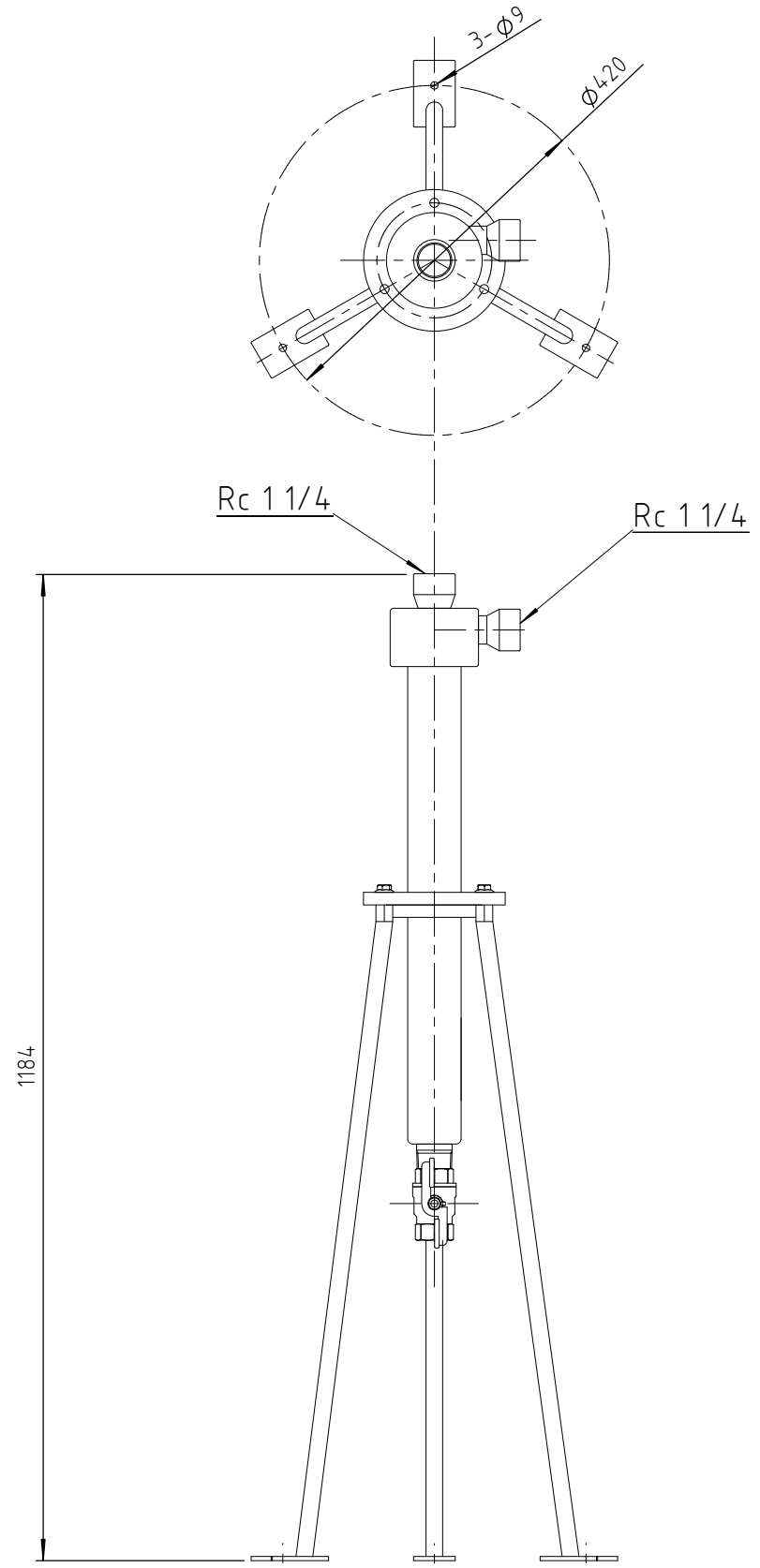
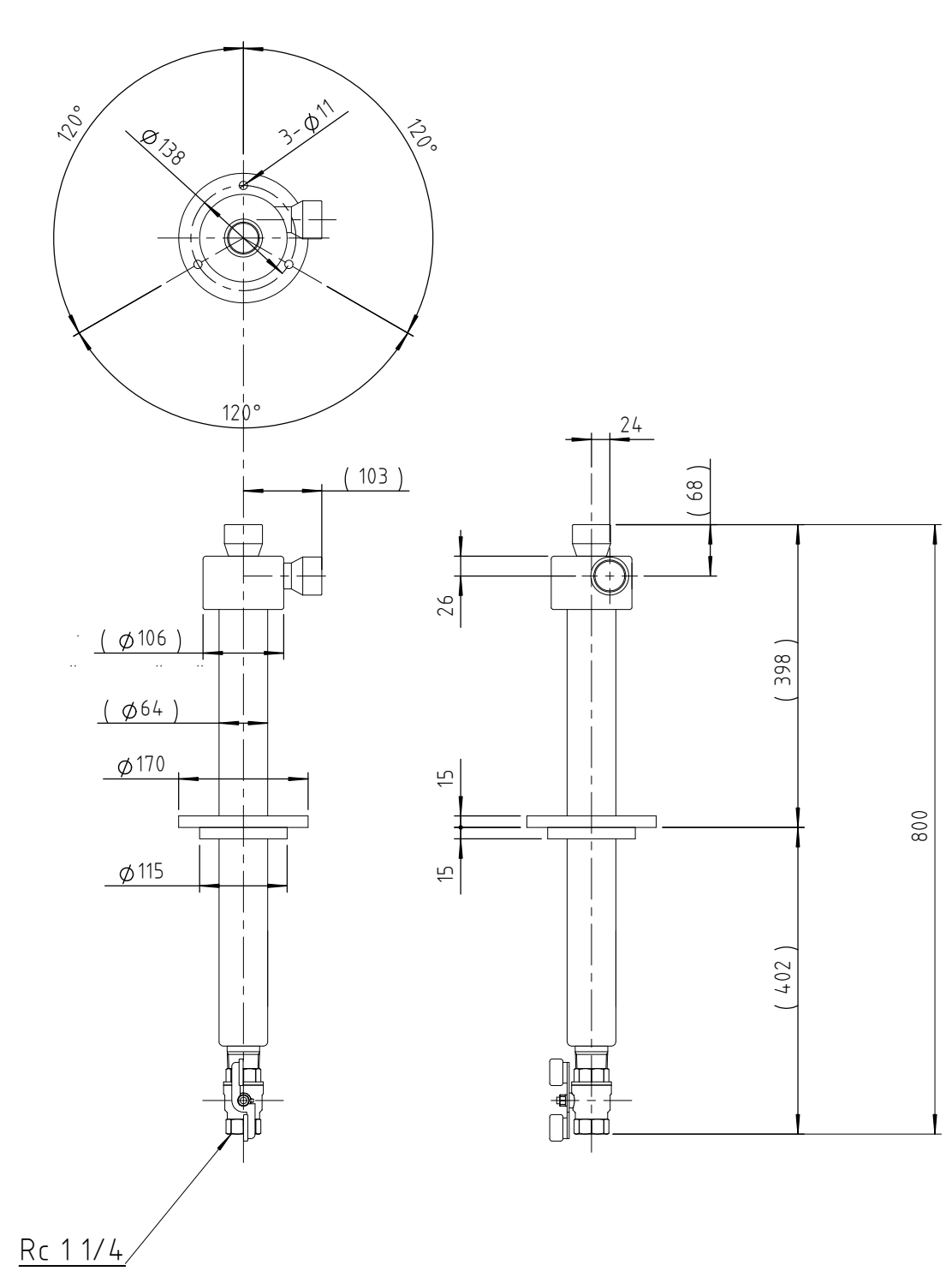


【アンカー取付位置】



【フィルスター本体（三脚無し）詳細】



④					APPROVED	CHECKED	DESIGNED	DRAWN	SCALE	NAME	KM32標準型手動ボールバルブ付		
③								R.T	UNIT	TITLE	FILSTAR KM32 外形図		
②								05.01.30	NUMBER	MODEL	KM32	GROUP	
①					industria					CODE No.		DWG No.	FILSTAR外形寸法図
REV No.	DATE	SIGNATURE	CHECKED	REV NOTE									