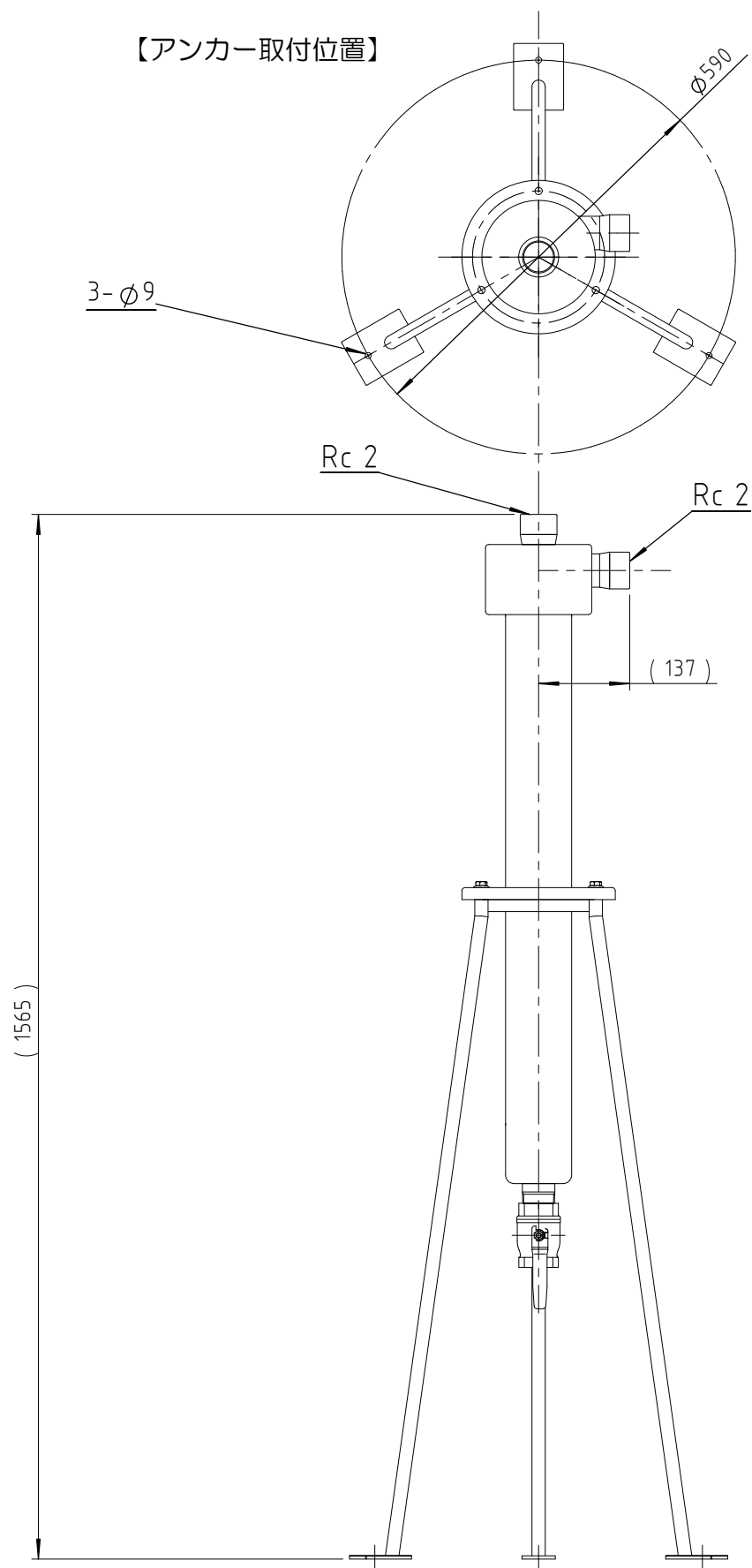
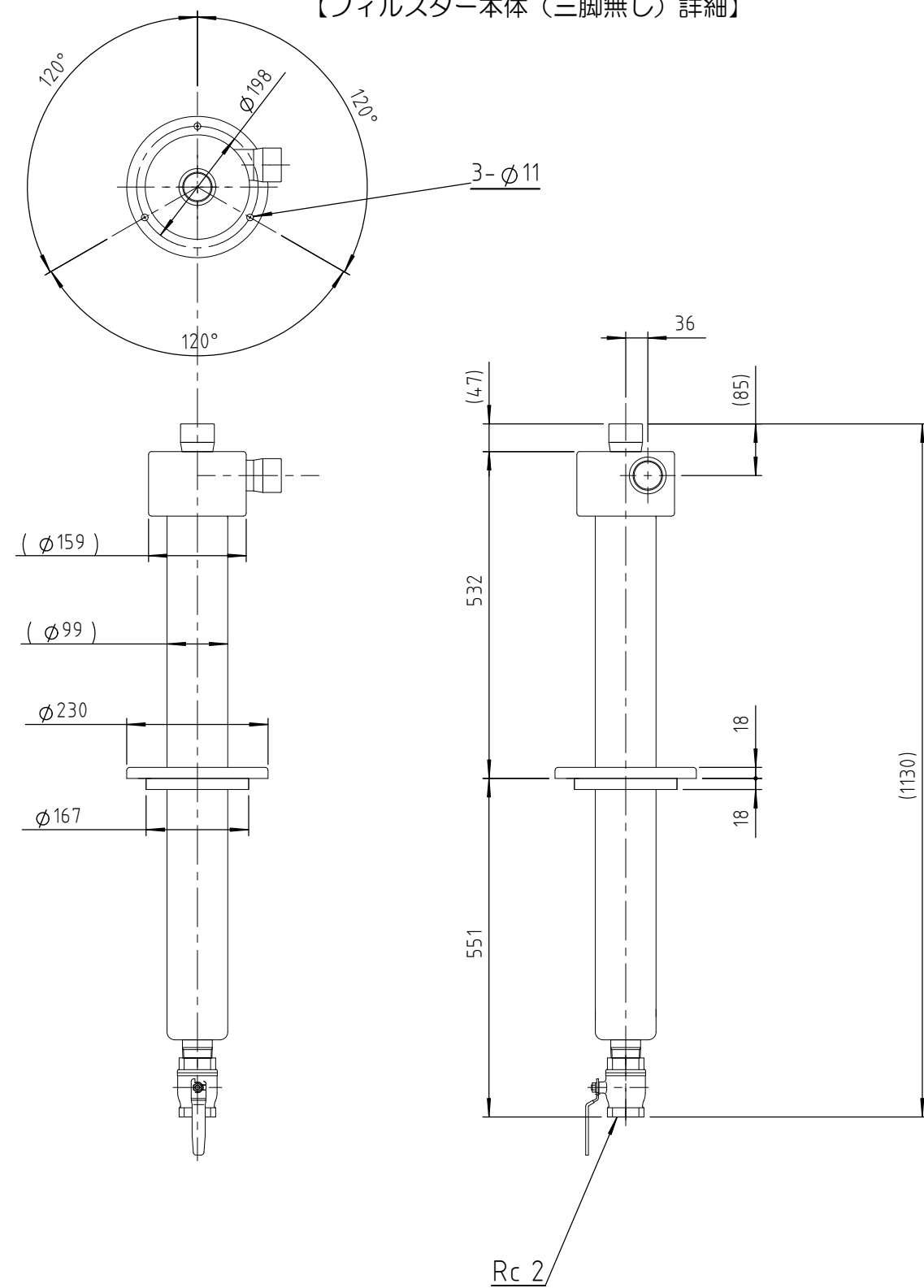


【アンカー取付位置】



【フィルスター本体（三脚無し）詳細】



△4					APPROVED	CHECKED	DESIGNED	DRAWN	SCALE	NAME	KL50標準型手動ボールバルブ付		
△3								R.T	UNIT	TITLE	FILSTAR KL50 外形図		
△2								05.01.30	NUMBER	MODEL	KL50	GROUP	
△1					industria					CODE No.		DWG No.	FILSTAR外形寸法図
REV No.	DATE	SIGNATURE	CHECKED	REV NOTE									