

ポンプユニット仕様

1	FILSTAR	KSM25
2	制御盤	
3	架台	SPCC/塗装
4	ドレンバルブ	25A/黄銅製
5	ドレンカップ	DC300
6	ドレン受け	SPCC/塗装
7	ポンプ	CH4-30
8	排出バルブ	15A/黄銅製
9	キャスター	4p

重量 約50Kg

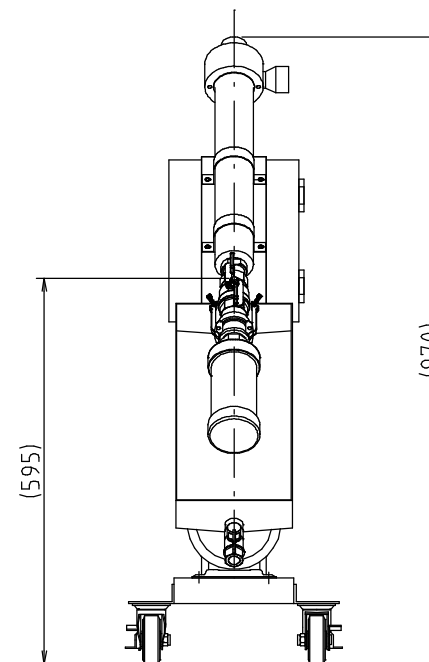
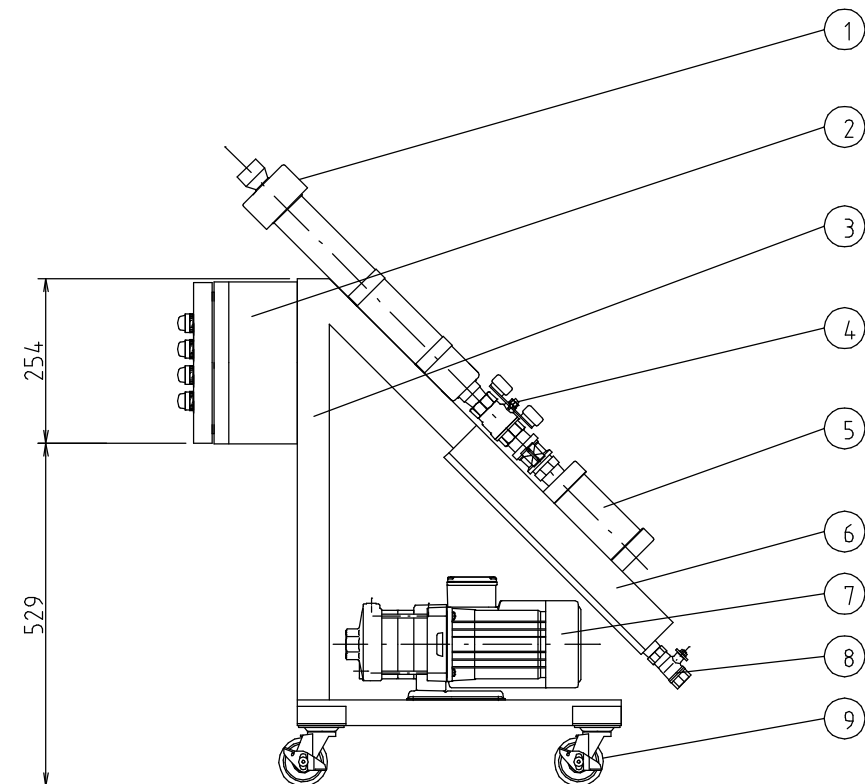
フィルスター仕様

型式	KSM25
流量	50L/min
耐圧	1.0MPa
回収性能	2mm~10μ
回収物	スラッジ

ポンプ仕様

型式	CH4-30 (GRUNDFOS)
仕様 (50Hz)	3.5A (21.6A) × 0.57kw 200V 40L/min × 0.23MPa
仕様 (60Hz)	4.0A (20.4A) × 0.89kw 200V~230V 40L/min × 0.33MPa

Finish	Unit	mm
Date 06.04.03	Scale	NTS
Checked M Chiba	Approved	J Nakamura
Draw R Takahasi	Designed	M Sudou
MODEL No.	KSM25-PU-3001	
TITLE	フィルスターポンプユニット	
DRAW No.	IFU-15146-	



industria