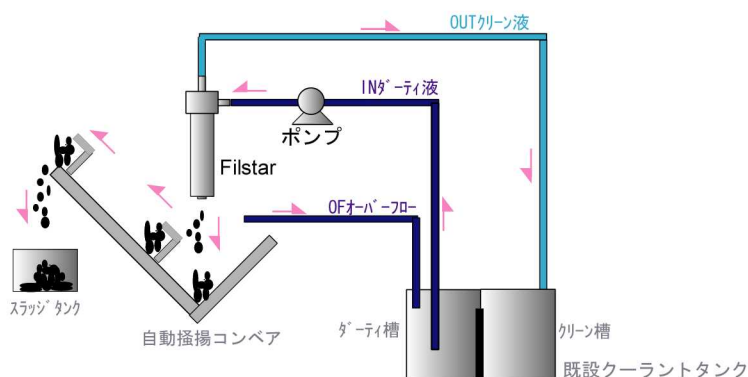


FILSTAR CU PAT出願済み

conveyor unit



FILSTARがオールインワンパッケージになりました。
IN、OUT、OFの3本を既存タンクにつなぐだけで、
FILSTARの高精度濾過を簡単に実現します。
スラッジ自動掻き出し機構付でその日から**メンテナンスフリー**



既存工作機械のクーラントタンクに後付設置対応
回収したスラッジを自動掻き出し
圧倒的なコンパクトデザイン (200×1150×1250)
濾過精度10μ～4mmを90%以上回収
処理流量15L～50L/min対応

ダ-ティ液吸込み、10μ濾過、クリーン液吐出、スラッジ排出
が電源を入れるだけで、**全自動運転のオールインワン**
設置したその日から完全メンテナンスフリー
コンベアユニットフロー図



仕様

型式	KS15-CU	KSS20-CU	KSM25-CU
処理量	15～20 L/min	20～30 L/min	30～50 L/min
濾過サイズ	10 μm～2mm	10 μm～3mm	10 μm～4mm
配管サイズ	15 A	20 A	25 A
外形サイズ	200x1150x1250		
駆動電源	AC100V50/60 or AC200V50/60		
対称液	水溶性切削油、洗浄水、水（粘性の低い液体）		

CU
コンベアユニット